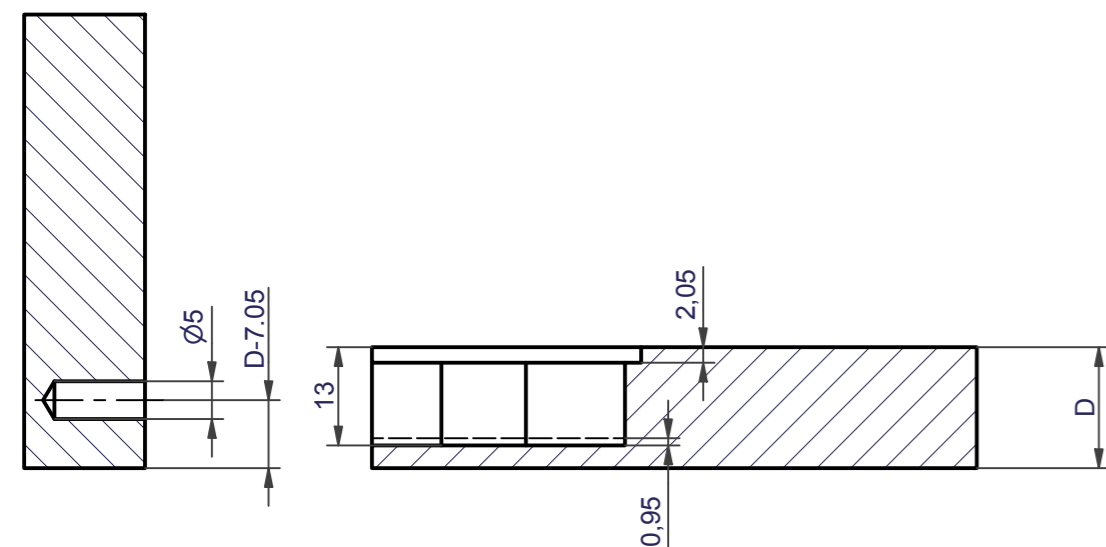
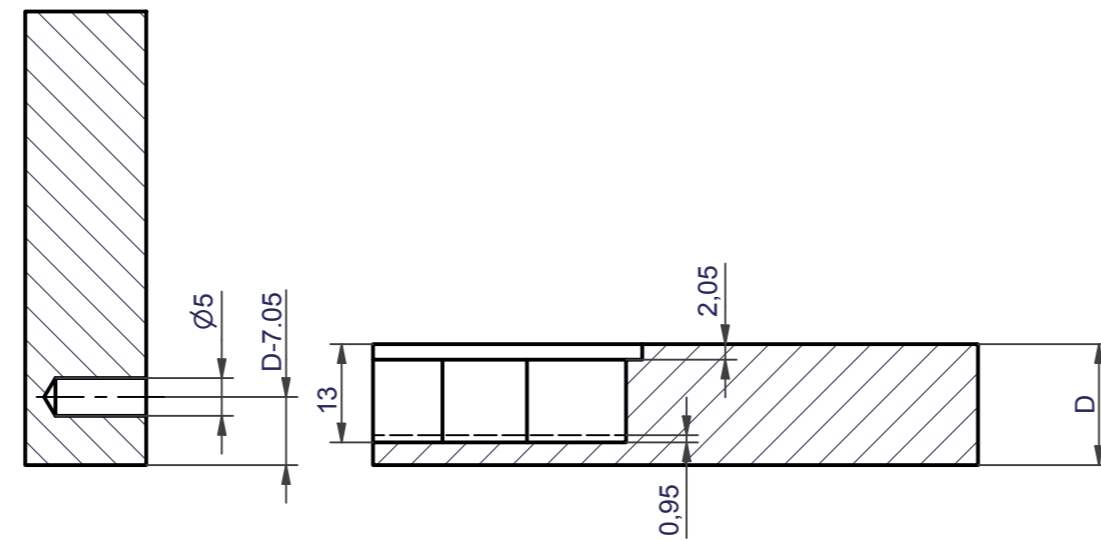


Bearbeitung / Machining Cabineo (Abdeckkappe versenkt)

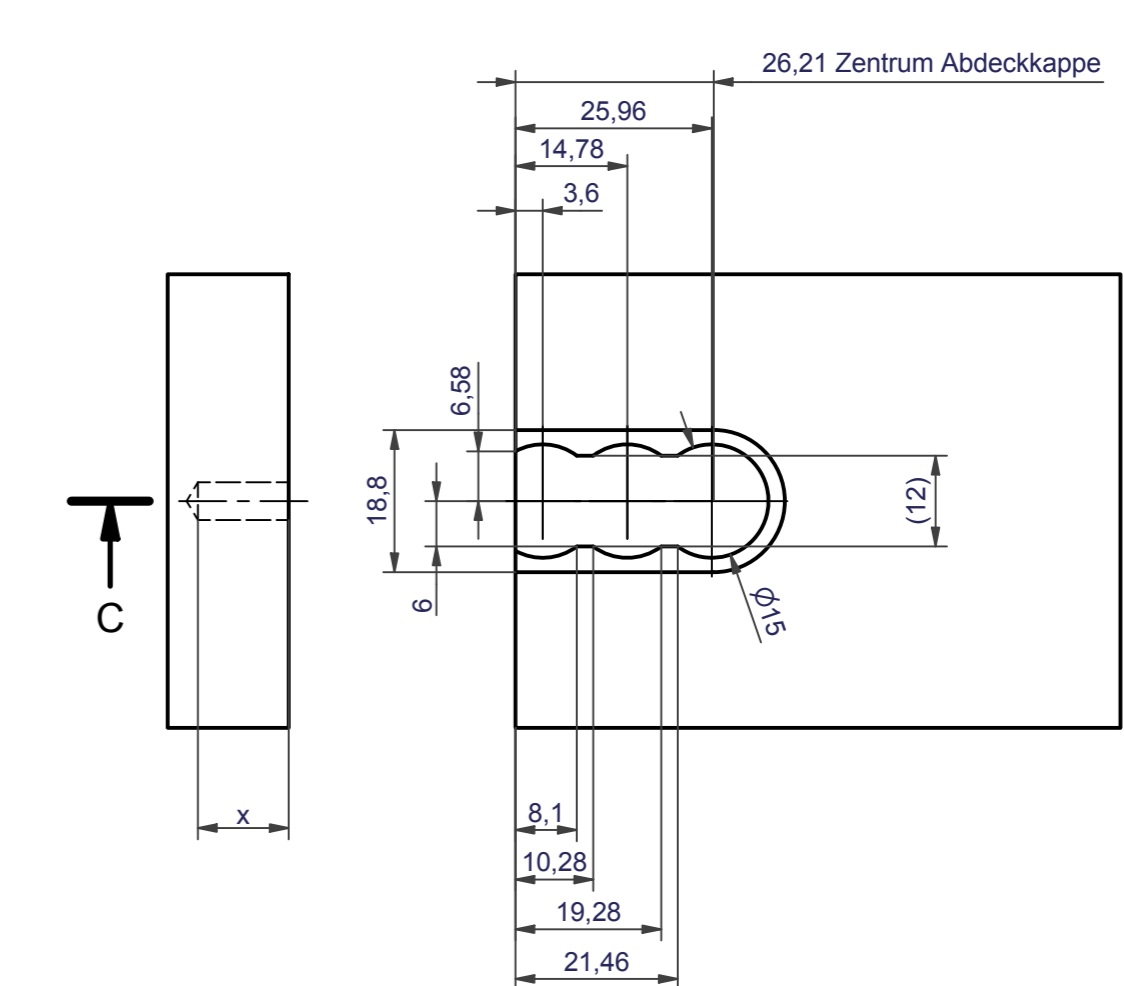
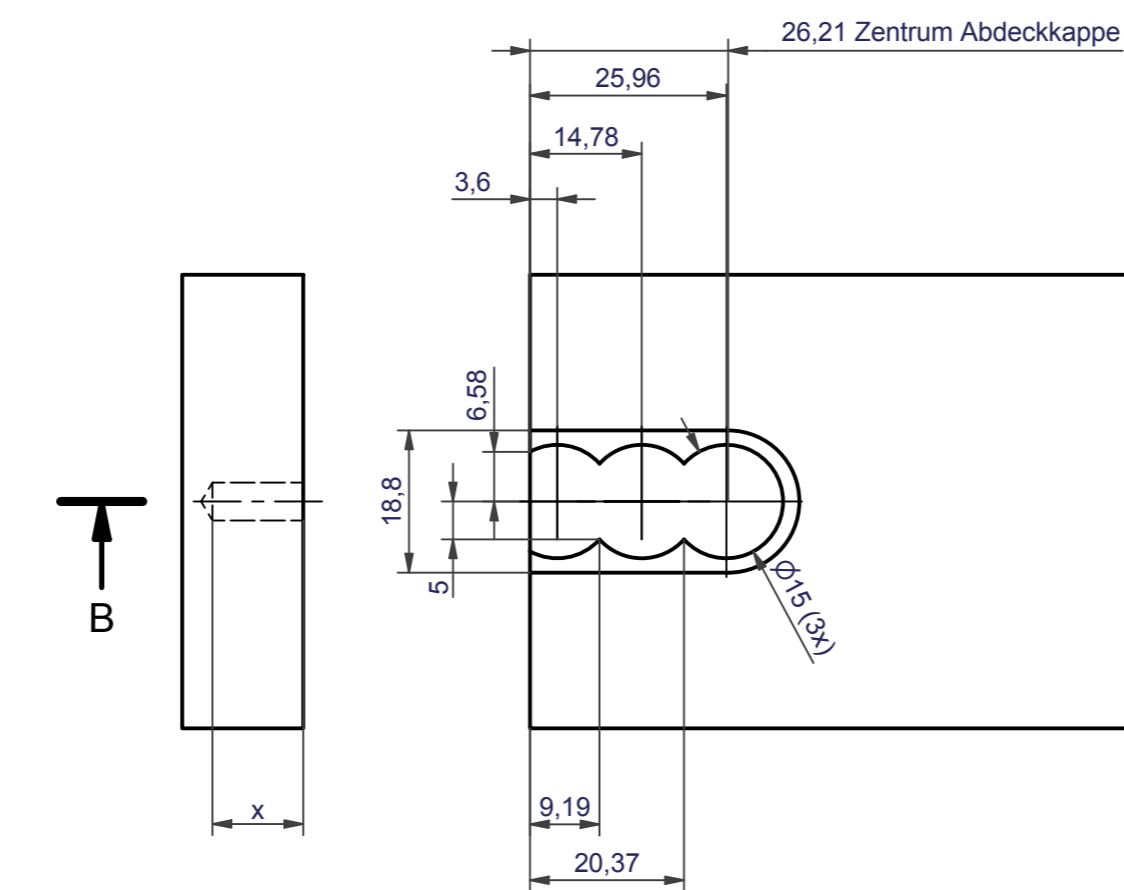
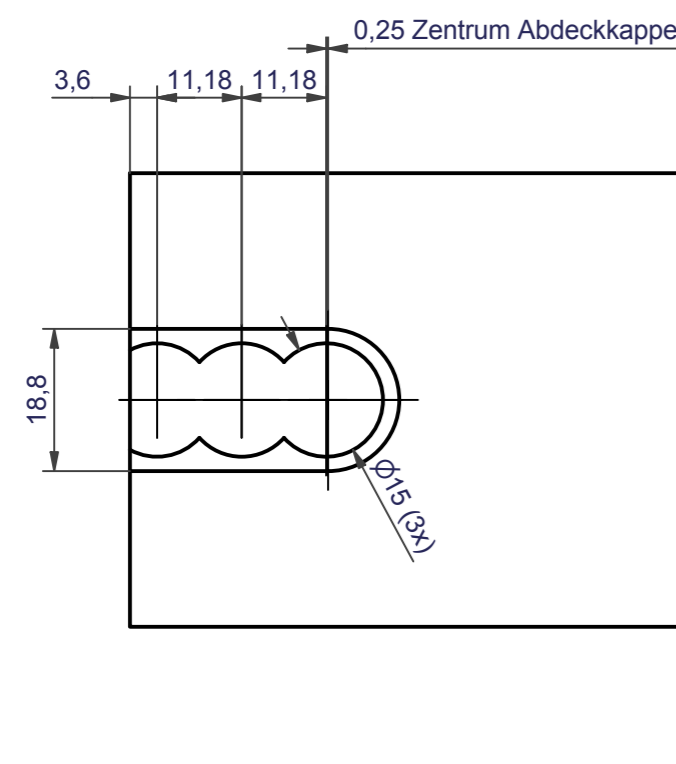
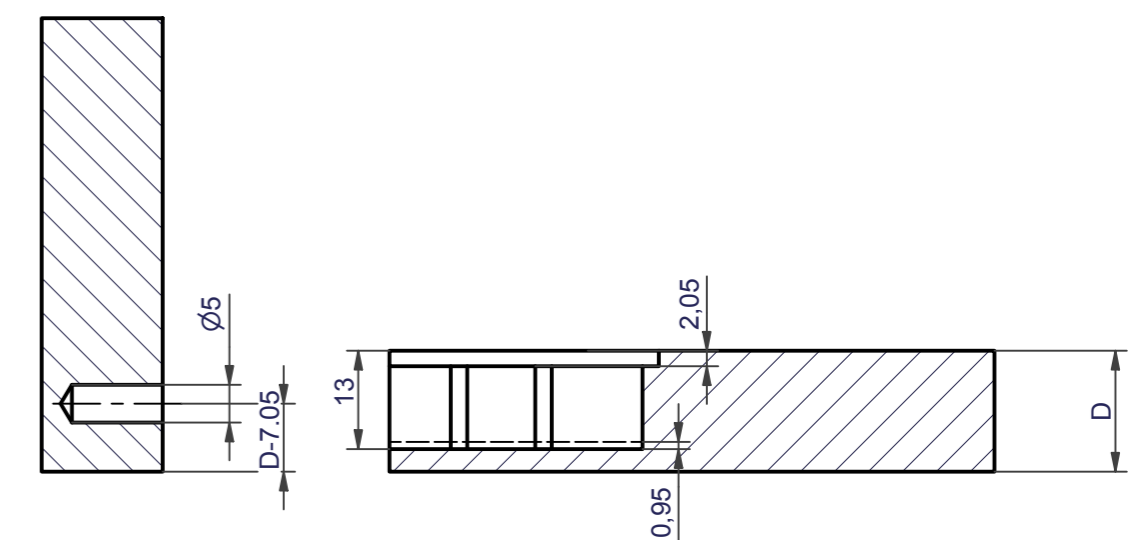
Variante / Option 1:
Bohrer Ø 15 mm
Drill Ø 15 mm
A-A (1:1)



Variante / Option 2:
Fräser Ø10 mm oder kleiner
Cutter Ø 10 mm or smaller
B-B (1:1)



Variante / Option 3:
Fräser Ø 12 mm
Cutter Ø 12 mm
C-C (1:1)



	X [mm]	Y=Ø [mm]
Cabineo 8	8	5
Cabineo 12	12	5
Cabineo 8 M6	8	5
Muffe M6x12.3	13.5	8
Muffe M6x15.3	16.5	8