

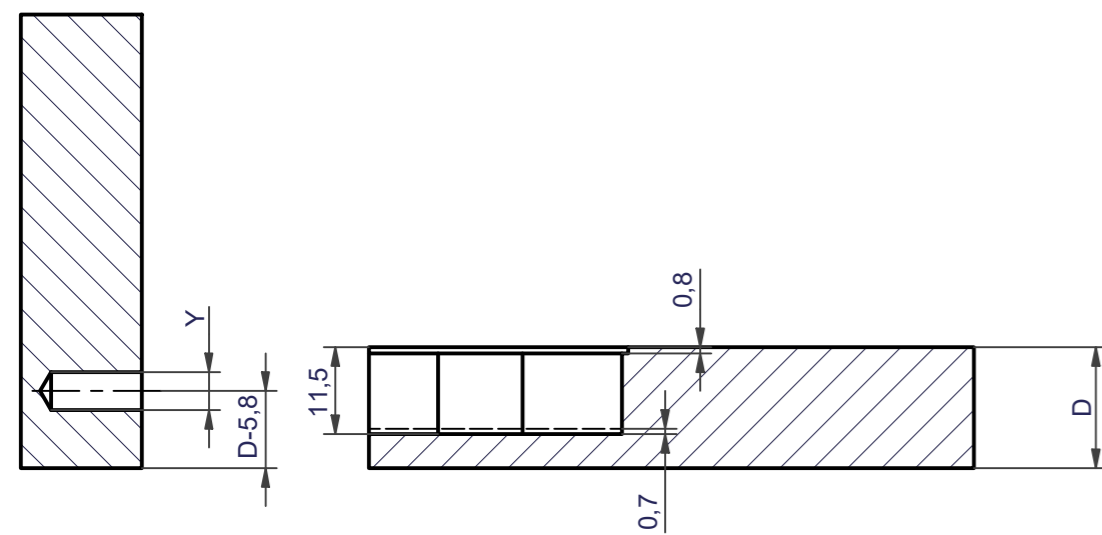
Bearbeitung / Machining Cabineo (0,8mm versenkt)

Variante / Option 1:

Bohrer \varnothing 15 mm

Drill \varnothing 15 mm

A-A (1:1)

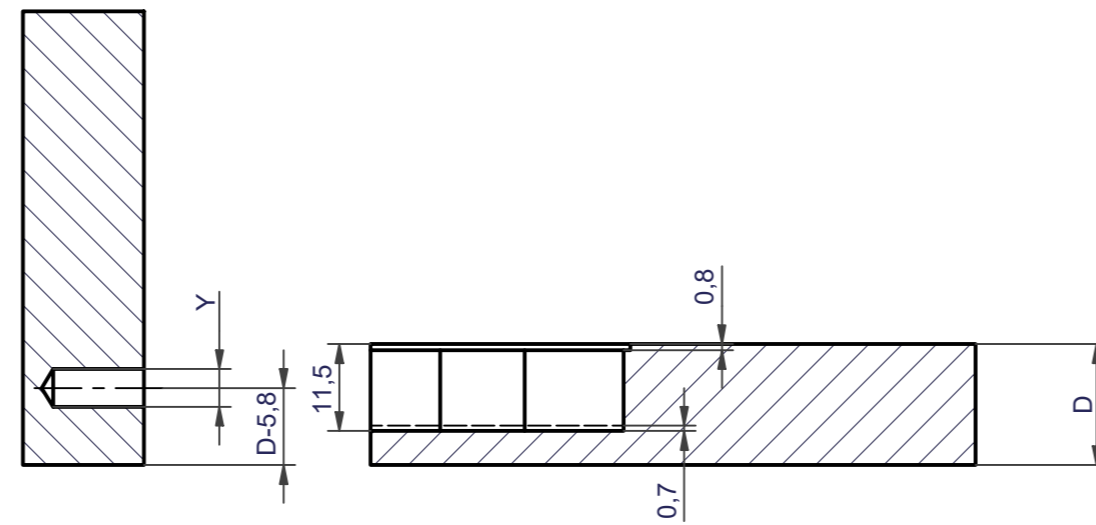


Variante / Option 2:

Fräser \varnothing 10 mm oder kleiner

Cutter \varnothing 10 mm or smaller

B-B (1:1)

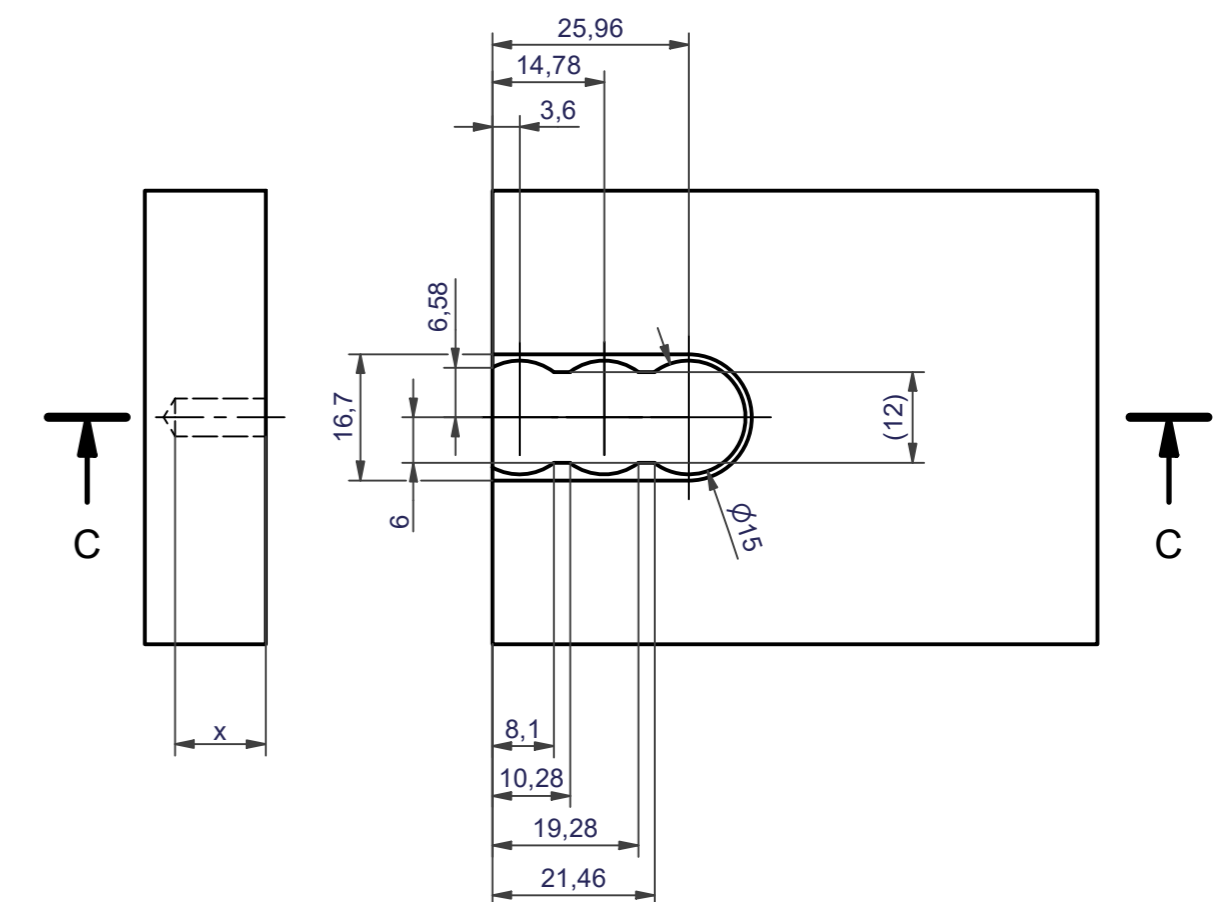
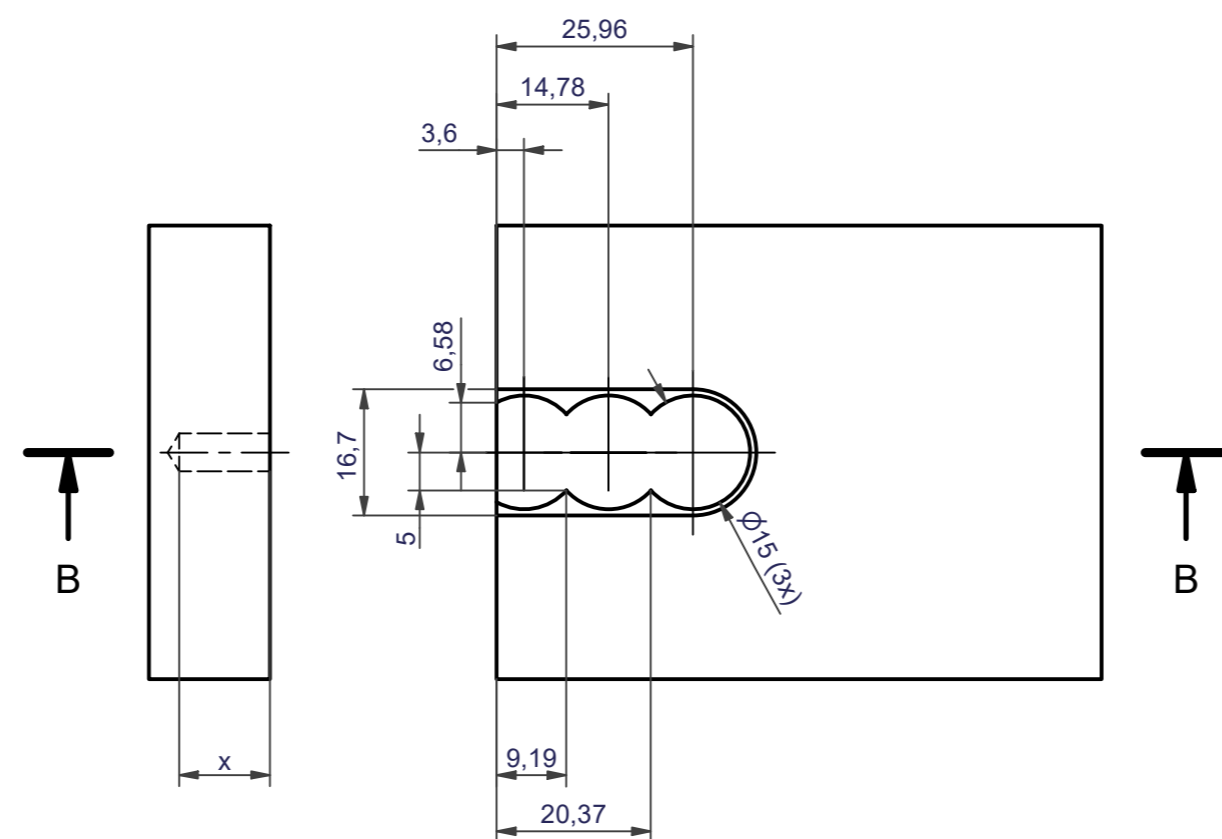
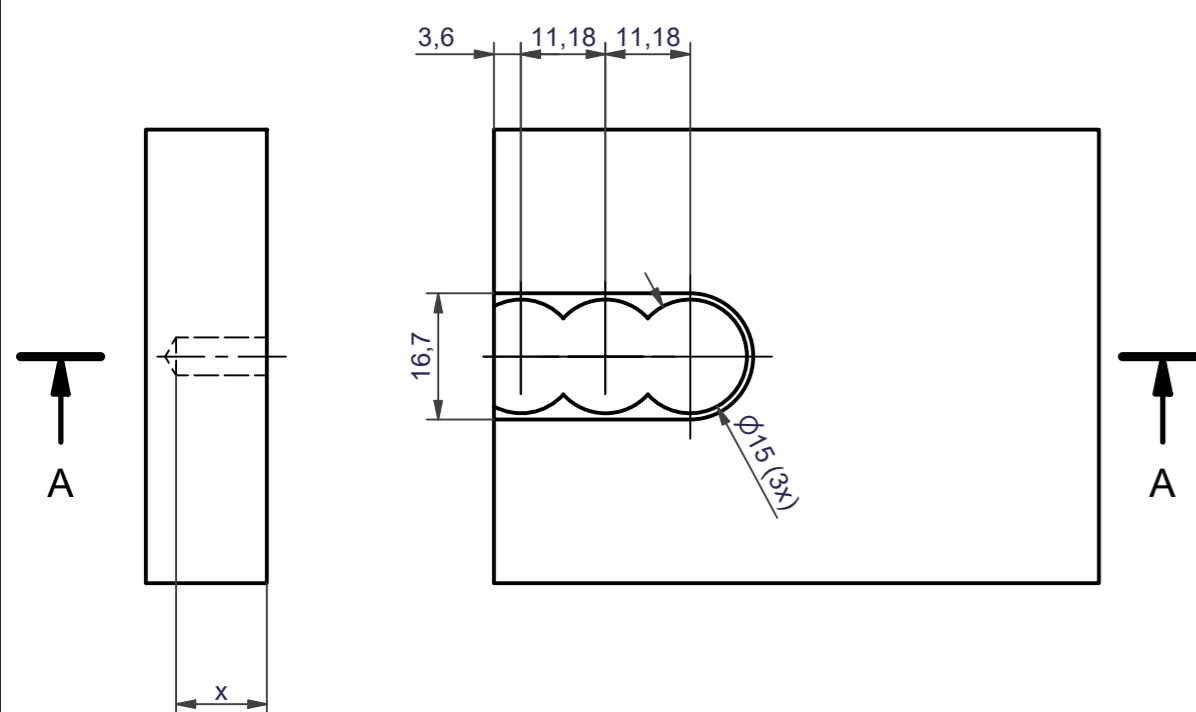
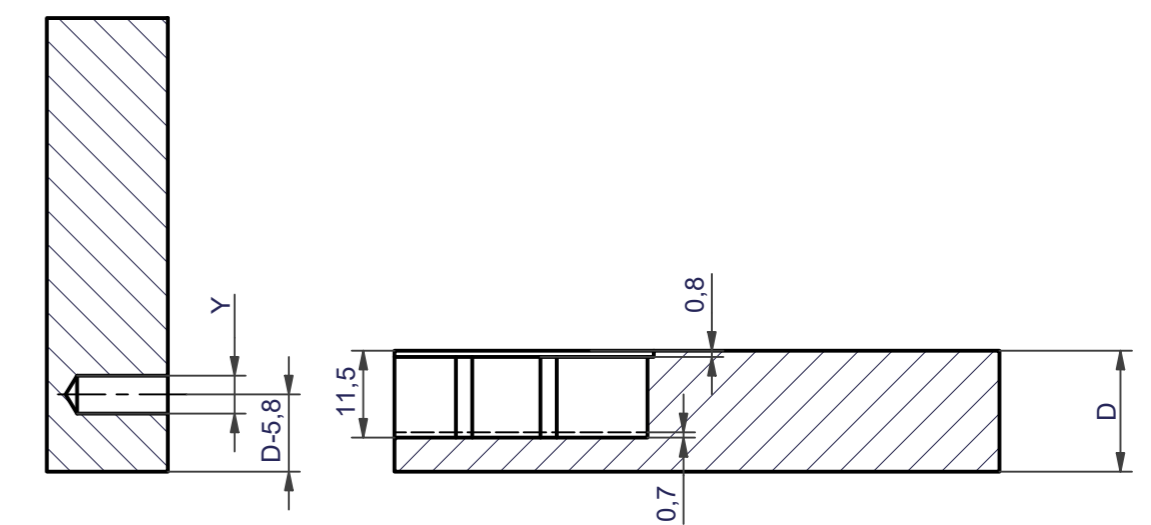


Variante / Option 3:

Fräser \varnothing 12 mm

Cutter \varnothing 12 mm

C-C (1:1)



	X [mm]	Y= \varnothing [mm]
Cabineo 8	8	5
Cabineo 12	12	5
Cabineo 8 M6	8	5
Muffe M6x12.3	13.5	8
Muffe M6x15.3	16.5	8